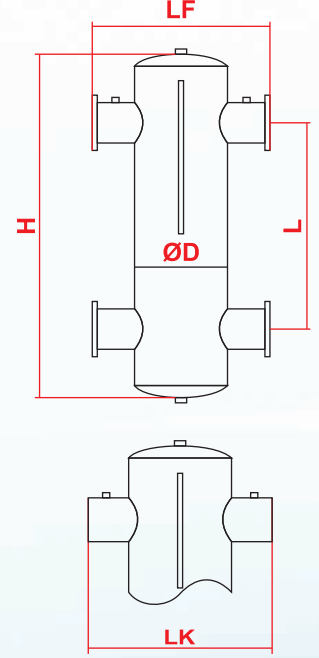


# Denge Kabı & Paket Denge Kabı



Tesisatta kullanılan akışkan sıvı sistemden kazana dönerken ısı kaybeder ısı kaybının ortaya çıkması sonucu kazanda ısıl genleşmeler olur kazanın ömrü kısalır. ATA denge kabının başlıca görevi tesisattdan gelen soğumuş suyu kazandan gelen sıcak su ile karıştırarak ısı dengelerini minimuma indirir. Denge kabının üst kısmında 2 adet 1/2" manşon (manometre veya termometre) hava tahliye prujörü için alt tahliye kısmında kapasiteye bağlı olarak 1/2 veya 1" vana için manşon bulunmaktadır.



## Denge Kabı

MODEL	KAPASİTE	BAĞLANTI ÇAPI		ÖLÇÜLER					
		DN	İNÇ	ØD	H	L	LF	LK	AYAK
GSE-KD	KW	DN	İNÇ	DN	MM	MM	MM	MM	MM
GSE-KD-25	1-20	25	1"	65	450	270	270	265	-
GSE-KD-32	21-29	32	1 1/4"	65	450	270	270	275	-
GSE-KD-40	30-43	40	1 1/2"	80	480	300	300	285	-
GSE-KD-50	44-70	50	2"	100	600	350	350	320	-
GSE-KD-65	71-140	65	2 1/2"	150	720	400	400	390	-
GSE-KD-80	141-210	80	3"	200	940	500	500	445	250
GSE-KD-100	211-350	100	4"	200	940	500	500	445	250
GSE-KD-125	351-550	125	5"	250	1160	600	600	505	300
GSE-KD-150	551-900	150	6"	300	1380	700	700	590	300
GSE-KD-200	901-1750	200	8"	400	1840	1000	1000	650	300
GSE-KD-250	1751-3250	250	10"	500	2130	1250	1250	920	300
GSE-KD-300	3251-5250	300	12"	600	2420	1660	1660	1010	300

## Paket Denge Kabı

MODEL	KAPASİTE	BAĞLANTI ÇAPI		ÖLÇÜLER					
		DN	İNÇ	ØD	H	L	LF	LK	AYAK
GSE-PDK	KW	DN	İNÇ	DN	MM	MM	MM	MM	MM
GSE-PDK-25	1-20	25	1"	65	450	270	265	235	-
GSE-PDK-32	21-29	32	1 1/4"	65	450	270	275	235	-
GSE-PDK-40	30-43	40	1 1/2"	80	480	300	285	245	-
GSE-PDK-50	44-70	50	2"	100	600	350	320	285	-
GSE-PDK-65	71-140	65	2 1/2"	150	720	400	390	360	-
GSE-PDK-80	141-210	80	3"	200	940	500	445	415	200
GSE-PDK-100	211-350	100	4"	200	940	500	445	415	200
GSE-PDK-125	351-550	125	5"	250	1160	600	505	465	200
GSE-PDK-150	551-900	150	6"	300	1380	700	590	550	200
GSE-PDK-200	901-1750	200	8"	400	1840	1000	650	610	200
GSE-PDK-250	1751-3250	250	10"	500	2130	1250	920	860	250
GSE-PDK-300	3251-5250	300	12"	600	2420	1660	1010	960	250