



Avrupa standartlarına göre (EN 12897) üretmiş olduğumuz Elektrik Isıtıcı Boyler ısıtıcı akışkan kaynağı olmayan yerlerde elektrik enerjisi kullanarak sıcak su ihtiyacını karşılamak için kullanılmaktadır. Elektrik Isıtıcı Boylerler kullanılan elektrik kumanda panosu içinde başlıca sigorta, kontaktör, emniyet ve işletme termostatu, açma kapama şalteri, kaçak akım rölesi bulunmaktadır.

Ayrıca isteğe bağlı olarak sıcaklık ve basınca duyarlı emniyet valfi kullanılmaktadır ve yine isteğe bağlı olarak değişik kapasitede elektrik gücünde Elektrik Isıtıcı Boyler imalatı yapılmaktadır.

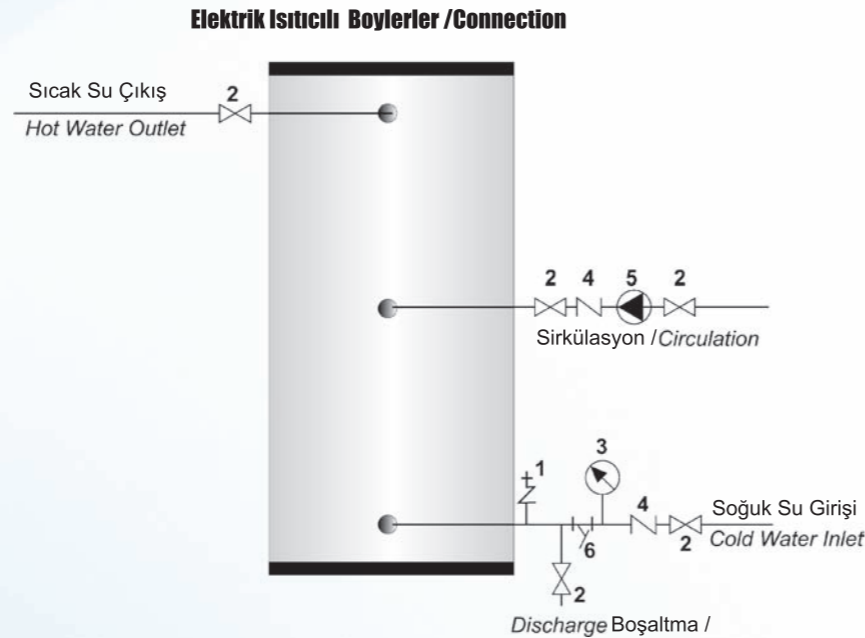
## Teknik Özellikler

- 100 lt'den 6000 lt arasında kapasite
- Su ile temas eden yüzeyler çift kat emaye kaplama olmasından dolayı hijyenik,
- 100 lt'den 600 lt'ye kadar 50 mm kalınlığında poliüretan izole, 800 lt'den 6000 lt'ye kadar özel sünger izole,
- 100 lt'den 600 lt'ye kadar galvaniz sac üzeri elektrostatik toz boyalı kılıf, 800 lt'den 6000 lt'ye kadar özel winlex kılıf,
- Katodik koruma,
- Yüksek verim,
- Paslanmaz rezistanlar
- Estetik görünüm
- 10 bar işletme basıncı

## Bağlantı Şeması

### İDEAL BOYLER BAĞLANTI ŞEMASI

1. EMNİYET VENTİLİ
2. AÇMA KAPAMA VANASI
3. MANOMETRE
4. ÇEK VALF
5. SİRKÜLASYON POMPASI
6. PİSLİK TUTUCU



## MODELLER

ATA 103	100 LT	ATA 353	350 LT	ATA 803	800 LT	ATA 2003	2000 LT	ATA 4003	4000 LT
ATA 163	160 LT	ATA 503	500 LT	ATA 1003	1000 LT	ATA 2503	2500 LT	ATA 5003	5000 LT
ATA 203	200 LT	ATA 603	600 LT	ATA 1503	1500 LT	ATA 3003	3000 LT	ATA 6003	6000 LT

## KAPASİTE TABLOSU

MODEL	KAPASİTE (LT)	ELEKTRİK GÜCÜ (KW)	SICAK SU KAPASİTESİ (LT/H) 10/45°C
ATA 103	100	1x4	98
ATA 163	160	2x3	147
ATA 203	200	2x4	196
ATA 353	350	2x7	345
ATA 503	500	2x10	491
ATA 603	600	2x12	593
ATA 803	800	2x15	740
ATA 1003	1000	3x15	1105
ATA 1503	1500	4x15	1475
ATA 2003	2000	5x15	1850
ATA 2503	2500	7x15	2580
ATA 3003	3000	8x15	2948
ATA 4003	4000	10x15	3685
ATA 5003	5000	13x15	4791
ATA 6003	6000	16x15	5897

NOT: Yukarıdaki değerler 220V-380V 50HZ şebeke gerilimine göre dir.

MODEL	ATA 103	ATA 163	ATA 203	ATA 353	ATA 503	ATA 603	ATA 803	ATA 1003	ATA 1503	ATA 2003	ATA 2503	ATA 3003	ATA 4003	ATA 5003	ATA 6003
KAPASİTE (LT)	100	160	200	350	500	600	800	1000	1500	2000	2500	3000	4000	5000	6000
ÇAP (mm)	486	586	586	756	756	756	910	1010	1120	1260	1460	1460	1660	1660	1660
YÜKSEKLİK (mm)	1100	1100	1300	1320	1770	2020	2150	2180	2470	2500	2350	2700	2480	2980	3500
SOĞUK SU GİRİŞİ	3/4"	3/4"	3/4"	1"	1"	1"	1 1/4"	1 1/4"	1 1/2"	1 1/2"	2"	2"	2 1/2"	2 1/2"	2 1/2"
SICAK SU ÇIKIŞ	3/4"	3/4"	3/4"	1"	1"	1"	1 1/4"	1 1/4"	1 1/2"	1 1/2"	2"	2"	2 1/2"	2 1/2"	2 1/2"
SİRKÜLASYON	3/4"	3/4"	3/4"	3/4"	3/4"	3/4"	1"	1"	1 1/4"	1 1/4"	1 1/2"	1 1/2"	2"	2"	2"
SUSUZ AĞIRLIK (kg)	65	74	89	156	177	194	250	310	417	590	560	690	980	1140	1300